

# HumBug Datalogger

## Série Pro Bug

L'enregistreur de température et humidité **Humbug** conçu pour être discret, ne mesure que 105 x 65 x 19mm. Ce petit enregistreur est idéal pour des enregistrements temporaires (ex : situations de transit) ou lorsqu'un système câblé ou radio ne sont pas ou difficilement envisageables.

### Fonctionnalités

- ✓ Mesure combinée de température & humidité relative
- ✓ Design discret (de petite dimension)
- ✓ Matériel de catégorie supérieure & sonde de haute précision
- ✓ Batterie & socquet USB facilement accessibles
- ✓ Mémoire d'enregistrement de 50.000 mesures par canal
- ✓ Jusqu'à 2 ans d'autonomie
- ✓ Conforme aux directives RoHS, EU & WEEE
- ✓ Marquage CE

### Utilisations Typiques

- Vitrines (tables) de musées
- Espaces de stockage
- Environnements en travaux
- Transit de collections

Logiciel HanLog  
gratuit



Compatible avec  
Hanwell EMS

Spécifications techniques	
Dimensions (hors sonde)	105 x 65 x 19mm
Poids	100 grammes (sans piles)
Alimentation	2 x Piles Alcaline AAA
Matériaux boîtier	ABS
Capacité mémoire	50.000 données par canal (configurable pr suppression des données anciennes ou stopper)
Classe IP	IP50
Opérationnel de/à	-10°C à +60°C dans un environnement HR non-condensable
Température de stockage	-40°C à +60°C



Code Produit: 43791-H

Fonctions enregistreur	
Intervalles enregistr.	Programmables de 10 secondes à 24 heures
Capacité enregistr.	50.000 données par canal
Autonomie	Jusqu'à 2 ans (dépendant du paramétrage)
Interface PC	Communication USB
Software requis	W200 – HanLog 4.5+ Software Package W300 – HanLog 4.5+ Software validé pour Industrie, Alimentation, Pharma & Hôpitaux
Accessoires	
Y125	Plaquette de fixation murale
88715	Pile Alcaline AAA
Y055	Câble USB



Température



Humidité



Enregistreur

Ultimate peace of mind

MADE IN  
BRITAIN

CE



RoHS

Codine s.a.

Distributeur officiel France et Belgique

7c av. Newton B1300 Wavre

+32 (0)10 22 62 67 - [www.codine.be](http://www.codine.be)

[hanwell.com](http://hanwell.com)

Version 2 - EC190091

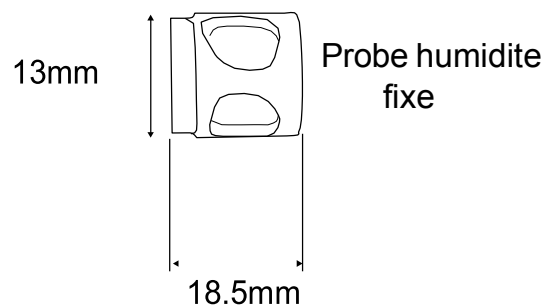
Disclaimer: The information contained herein is believed to be reliable. Hanwell Solutions Ltd is not responsible for any Customers should obtain and verify the latest relevant information before placing orders for Hanwell products.

Tel: +44 (0)1462 688070 | Email: [sales@hanwell.com](mailto:sales@hanwell.com)

# Sonde embarquée

Sonde Température	Thermistance de précision
Opérationnelle de/à	-10°C à +60°C (limité aux caractéristiques de l'appareil)
Précision	+/- 0.3°C
Dérive à long terme	< 0.1°C par an

Sonde Humidité	Polymère Capacitif
Opérationnelle de/à	0-100% HR non condensable
Précision	+/- 3% HR entre 10-90%



Ultimate peace of mind



RoHS

Codine s.a.

Distributeur officiel France et Belgique

7c av. Newton B1300 Wavre

+32 (0)10 22 62 67 - [www.codine.be](http://www.codine.be)

[hanwell.com](http://hanwell.com)

Version 2 - EC190091

Disclaimer: The information contained herein is believed to be reliable. Hanwell Solutions Ltd is not responsible for any Customers should obtain and verify the latest relevant information before placing orders for Hanwell products.

Tel: +44 (0)1462 688070 | Email: [sales@hanwell.com](mailto:sales@hanwell.com)